



Общество с ограниченной ответственностью «АЛЬПТЕХНОЛОГИИ»

ГИБКАЯ ГОРИЗОНТАЛЬНАЯ АНКЕРНАЯ ЛИНИЯ «DOUBLE FLEX»



ТЕХНИЧЕСКОЕ ОПИСАНИЕ, ИНСТРУКЦИЯ ПО МОНТАЖУ И ЭКСПЛУАТАЦИИ (ПАСПОРТ)



2022

**ОГЛАВЛЕНИЕ**

1. ОБЩИЕ СВЕДЕНИЯ	3
1.1. Введение.....	3
1.2. Описание анкерной линии DOBLE FLEX.....	3
1.3. Преимущества использования гибкой анкерной линии.....	4
1.4. Состав анкерной линии.....	4
1.5. Маркировка.....	5
1.6. Основные положения.....	5
3. ПРОЕКТИРОВАНИЕ И МОНТАЖ АНКЕРНОЙ ЛИНИИ	6
3.1. Требования к проведению проектно-изыскательских работ.....	6
3.2. Общие требования к монтажу анкерной линии.....	7
3.3. Требования к организации, осуществляющей монтаж.....	7
3.4. Подготовка к монтажу.....	7
3.5. Необходимый инструмент.....	8
3.6. Установка компонентов.....	9
3.7. Информационная табличка.....	11
4. ЭКСПЛУАТАЦИЯ	11
4.1. Периодические проверки и обслуживание.....	12
4.2. Рекомендации и предостережения.....	12
4.3. Хранение, транспортировка и утилизация.....	14
5. СРОК ГОДНОСТИ И ГАРАНТИИ ЗАВОДА-ИЗГОТОВИТЕЛЯ	14
6. ТЕХНИЧЕСКОЕ ОБСЛУЖИВАНИЕ	15
6.1. Общие требования к периодическим проверкам.....	15
6.2. Чек-лист по проверке гибкой анкерной линии DOUBLE FLEX.....	16
7. ФОРМУЛЯР	17
8. КОНТАКТЫ	18



1. ОБЩИЕ СВЕДЕНИЯ

1.1. ВВЕДЕНИЕ

Настоящая Инструкция по эксплуатации горизонтальной гибкой анкерной линии **DOUBLE FLEX** содержит описание, технические характеристики, срок службы и указания по применению и эксплуатации.

Технические характеристики отвечают требованиям соответствующих разделов:

- ТР ТС 019/2011;

- ГОСТ EN 795 - 2019 «Средства индивидуальной защиты от падения с высоты. Анкерные устройства»;

- ГОСТ EN/TS 16415-2015 «Средства индивидуальной защиты от падения с высоты. Анкерные устройства для использования более чем одним человеком одновременно».

При эксплуатации и монтаже анкерной линии следует выполнять требования данной Инструкции и соответствовать требованиям действующих на территории РФ нормативных документов, регламентирующих выполнение работ на высоте.

Анкерная линия предназначена для эксплуатации при температуре окружающей среды от минус 50° до плюс 50°, внутри помещений и на открытом воздухе в условиях воздействия климатических факторов внешней среды.

Номер технических условий ТУ 28.22.18-005-23811540-2021 [далее по тексту ТУ]. Компания-производитель может вносить изменения в конструкцию анкерной линии, сохраняя её основные эксплуатационные характеристики.

1.2. ОПИСАНИЕ АНКЕРНОЙ ЛИНИИ DOBLE FLEX

Горизонтальная гибкая, двух тросовая анкерная линия торговой марки **ALPSAFE**, модель **DOUBLE FLEX**, является анкерным устройством типа С (Рис №1) и предназначена для использования в системах обеспечения безопасности от падения с высоты - страховочной системе, удерживающей системе.

Устанавливается на элемент несущей конструкции, обеспечивает безопасное перемещение пользователя вдоль всей длины анкерной линии сохраняя непрерывность страховки.

Данная линия допускает одновременную работу **8-ми пользователей**. Применение в системе канатного доступа недопустимо. Может применяться в потенциально взрывоопасных средах. Устанавливается с фактором падения 0 (над головой пользователя).

Применяется для защиты от падения с высоты на участках ЖД Эстакад, подкрановых путей и т.п.

Температура эксплуатации: **от -50°С до +50°С**

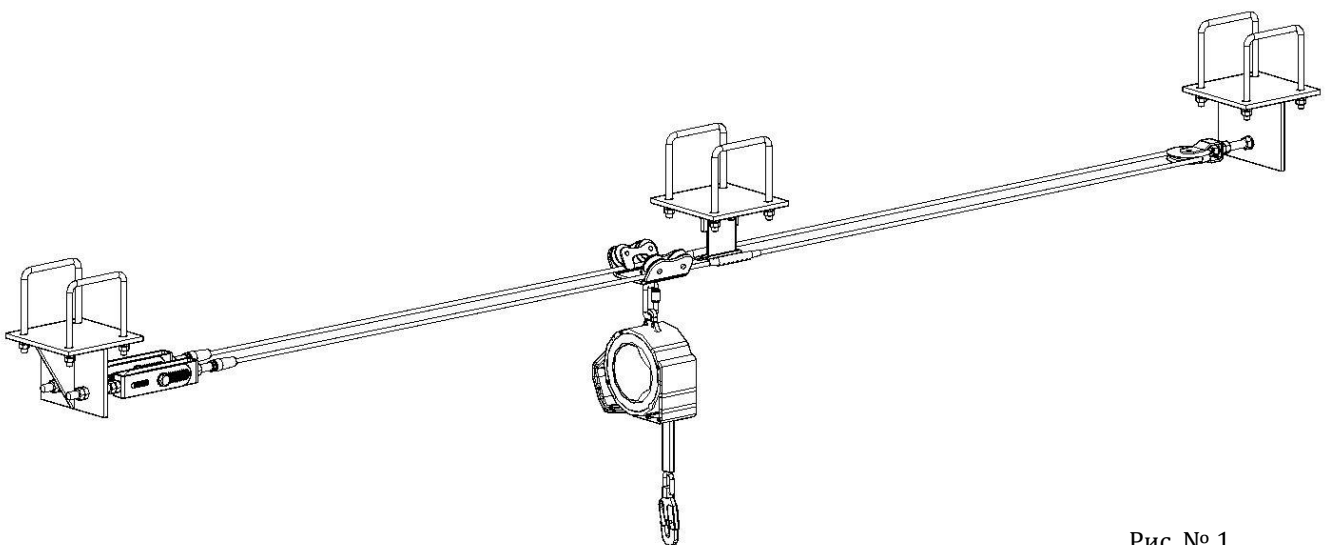


Рис. № 1



1.3. ПРЕИМУЩЕСТВА ИСПОЛЬЗОВАНИЯ ГИБКОЙ АНКЕРНОЙ ЛИНИИ


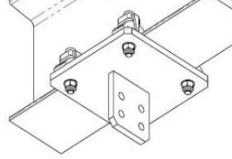
Основные преимущества гибкой анкерной линии:

- ✓ Анкерная линия рассчитана на одновременное использование **8** (восьми) пользователей.
- ✓ Амортизатор анкерной линии оснащен индикатором натяжения и срыва пользователя.
- ✓ Элементы анкерной линии могут быть заменены в случае повреждения от падения пользователя.
- ✓ Элементы анкерной линии выполнены из устойчивой к агрессивным средам, нержавеющей стали марки А2 или А4 (при необходимости) в отдельных случаях могут быть применены особые сплавы с расширенным температурным диапазоном эксплуатации и более устойчивыми к агрессивной среде характеристиками.
- ✓ Конструкции подвижных анкерных точек позволяют беспрепятственно проходить через промежуточные анкерные точки при перемещении пользователя по всей длине анкерной линии.
- ✓ Все элементы анкерной линии искробезопасны, что позволяет применить анкерную линию в потенциально взрывоопасных зонах.

1.4. СОСТАВ АНКЕРНОЙ ЛИНИИ

Артикул	Наименование изделия	Изображение
FX 620	Подвижная кулиса (роликовый бегунок) модели DOUBLE FLEX. Материал – нержавеющая сталь. Вес изделия – 2800 гр.	
FX 302	Амортизатор крепёжного изделия, (пружинный) в состав которого входит элемент для натяжения анкерной линии, предназначен для поглощения динамической нагрузки на структурные анкерные точки. Материал – нержавеющая сталь. Вес изделия – 2500 гр.	
FX 420	Поворотный ролик крепёжного устройства Материал – нержавеющая сталь и полипропилен. Вес изделия – 790 гр	
FX 102	Концевая анкерная точка. Материал – нержавеющая сталь. Вес изделия – 530 гр.	
FX 220	Промежуточная анкерная точка, применяется для крепления анкерной линии к структуре, конструкция которой обеспечивает беспрепятственное прохождение подвижной анкерной точкой. Материал – нержавеющая сталь. Вес изделия – 800 гр.	
FX 500	Трос (нержавеющая сталь d 8 mm, метр) Материал – нержавеющая сталь. Вес изделия – 350 гр. (1 погонный метр)	



<p>FX 768*</p>	<p>Концевой структурный анкер, элемент соединения концевой анкерной точки со структурой. Материал – нержавеющая сталь Вес изделия в соответствии с проектными данными.</p>	
<p>FX 767*</p>	<p>Промежуточный структурный анкер, элемент соединения концевой анкерной точки или амортизатора с поворотным роликом со структурой. Материал – нержавеющая сталь Вес изделия в соответствии с проектными данными.</p>	

**Данные элементы являются «Структурными анкерами» и не являются частью анкерной линии DOUBLE FLEX. Изготавливаются индивидуально в зависимости от типа структуры на которые требуется установить анкерную линию.*

1.5. МАРКИРОВКА

Маркировка всех элементов анкерной линии **DOUBLE FLEX** соответствует требованиям **ТР ТС 019/2011**.
Маркировка содержит следующие данные:

- ✓ Артикул;
- ✓ Торговая марка изготовителя;
- ✓ Обозначение Технического регламента Таможенного союза;
- ✓ Единый знак обращения на территории ТС;
- ✓ Пиктограмма «Ознакомьтесь с инструкцией по эксплуатации»;
- ✓ Месяц и год изготовления.

При невозможности нанесения маркировки на само изделие, допускается нанесение маркировки на индивидуальную упаковку.

1.6. ОСНОВНЫЕ ПОЛОЖЕНИЯ

Соответствие установленной страховочной системы требованиям руководящих стандартов может быть обеспечено только в том случае, когда компоненты системы не являются дефектными, несущая конструкция обладает соответствующей прочностью и обеспечено соответствующее качество (прочность) креплений системы к строительной конструкции.

При монтаже системы необходимо использовать исключительно оригинальные детали, поставляемые производителем. Нормализованные детали, такие как болты или анкера, должны соответствовать требованиям, содержащимся в данной инструкции. Способ монтажа, а особенно расположение крепежных элементов и способ их крепления, а также способ соединения отдельных частей системы между собой, должен соответствовать рекомендациям, приведенным в данном руководстве.

В случае каких-либо сомнений относительно правильности действий или нестандартной несущей конструкции, лицо, выполняющее монтаж, должно связаться с производителем или его уполномоченным дистрибьютором для получения информации о рекомендуемых действиях.

Стационарные страховочные системы и их компоненты (к которым относится данный продукт) могут быть установлены только под контролем и надзором организации или лица, которые авторизованы на это производителем и имеют соответствующий сертификат на установку.

В случае самостоятельного монтажа системы организацией или лицом, не имеющим сертификата от производителя на право установки страховочных систем и их компонентов, производитель не несет ответственности за работоспособность страховочных систем и их компонентов, и гарантия на систему не распространяется!

При приемке в эксплуатацию установленная страховочная система должна быть проверена компетентным лицом на предприятии-пользователе. В ходе приемки осуществляется проверка соответствия установленной системы проекту: полнота комплектации, соответствие плана установки и пр.

Производитель и/или дистрибьютор предоставляют по требованию всю необходимую техническую информацию, касающуюся изделия, технологии его монтажа, способов контроля, а также сертификат



соответствия на страховочные системы. Гарантия на установленную систему составляет:

- определяется фирмой-установщиком, срок исчисляется с момента монтажа и приемки в эксплуатацию, при условии проведения ежегодной периодической проверки компетентным лицом на предприятии-пользователе.
- Периодические проверки представителем производителя осуществляются на платной основе по договоренности сторон.
- Гарантия не включает в себя: вспомогательные материалы и компоненты, поврежденные в ходе тестов или испытаний. Гарантия не распространяется на подсистему и ее элементы/компоненты в случае, когда будет установлено, что элементы/компоненты или подсистема использовались не по назначению или с нарушениями настоящего руководства.

3. ПРОЕКТИРОВАНИЕ И МОНТАЖ АНКЕРНОЙ ЛИНИИ

3.1. ТРЕБОВАНИЯ К ПРОВЕДЕНИЮ ПРОЕКТНО-ИЗЫСКАТЕЛЬСКИХ РАБОТ

Перед началом монтажа анкерной линии необходимо осуществить предварительное обследование объекта. Оно должно быть проведено представителем производителя или компетентным специалистом уполномоченным производителем. Обследование должно быть основано на результатах расчета и учитывать действующие нормативные документы, стандарты, а также опыт эксплуатации и требования настоящего руководства, как в отношении анкерной линии, так и в отношении используемых совместно с ней средств индивидуальной защиты.

Предварительное обследование проводится по всей протяженности (площади) объекта, на котором будет смонтирована анкерная линия, что связано с подъемом на высоту компетентного специалиста, поэтому состав группы, проводящей обследование объекта должен быть не менее 2 (двух) человек.

Представитель производителя или компетентный специалист уполномоченный представителем, проводящий предварительное обследование объекта в своей работе, должен руководствоваться нормативными документами, правилами и данным руководством. Он должен быть компетентен в определении рисков, от которых призвана защитить монтируемая анкерная линия, с учетом конкретных условий на объекте и особенностей вида работ, при выполнении которых анкерная система применяется в качестве анкерного устройства.

В ходе предварительного обследования должны быть:

- определены пределы использования системы, исключая ее постоянную деформацию, или порчу в случае падения, а также столкновение пользователя с любым препятствием в случае падения. Несущие конструкции должны выдерживать нагрузки, возникающие при падении пользователя;
- определен способ крепления (тип, размеры, материал) расположение структурных точек крепления к опорной конструкции;
- при необходимости произведена проверка механической прочности несущих конструкций, к которым будет крепиться анкерная система, а также возможность совместного использования несущих конструкций и анкерной системы;
- при необходимости разработаны мероприятия по обеспечению укрепления несущих конструкций в соответствии с требованиями безопасности и нормами проектирования;
- определены средства индивидуальной защиты, которые будут использоваться для соблюдения требований безопасности, совместно с данной анкерной системой, учитывая конфигурацию объекта, имеющиеся выступающие части конструкций на объекте, и необходимый запас по высоте во всей зоне использования системы;
- предоставлена (собрана) подробная информация о способе установки системы и всех ее элементов, а также план размещения других систем обеспечения безопасности, к которым должна обеспечивать доступ данная анкерная система.
- определено максимальное количество одновременных пользователей;
- определены дополнительные риски, которые могут возникнуть на месте использования системы;

При необходимости в обследовании следует также учесть наличие электрооборудования рядом с местом установки системы, чтобы исключить возможность соприкосновения пользователя с этим оборудованием.



Результаты предварительного обследования должны быть зафиксированы в техническом отчете с приложением копии данных рекомендаций; отчет должен быть передан монтажникам, осуществляющим установку системы вместе со всеми необходимыми инструкциями по ее использованию. Отчет должен быть разработан даже в том случае, если приобретатель ранее проводил собственное обследование.

По итогам предварительного обследования объекта должна быть разработана проектная документация (схема) монтажа системы на данную конфигурацию объекта, включающая в себя полную номенклатуру компонентов и элементов, которые входят в состав конкретной анкерной линии.

Любые изменения в планировке объекта на месте размещения системы, которые могли и/или могут повлиять на безопасность ее эксплуатации или работоспособность, являются основанием для пересмотра результатов предыдущего обследования перед установкой и/или продолжением эксплуатации. Любые изменения должны вноситься в схему монтажа компетентным лицом, достаточно квалифицированным для монтажа новой системы.

ВАЖНО! Требование предельной прочности к несущей конструкции должно выполняться в каждой структурной точке крепления по отдельности.

3.2. ОБЩИЕ ТРЕБОВАНИЯ К МОНТАЖУ АНКЕРНОЙ ЛИНИИ

Монтаж анкерной линии должен осуществляться в соответствии с настоящей инструкцией и действующими строительными нормами РФ.

При монтаже должны использоваться исключительно оригинальные детали, поставляемые производителем. Метрический крепеж должен соответствовать требованиям, содержащимся в данной инструкции. Способ монтажа, расположение анкеров и место их крепления, должны соответствовать рекомендациям, приведенным в данной инструкции.

Перед проведением монтажа необходимо определить и учесть:

- максимальное количество пользователей, использующих устройство одновременно
 - тип применяемых с анкерным устройством средств индивидуальной защиты от падения с высоты
 - тип и прочность несущей конструкции
 - расположение структурных анкеров
 - риски, возникающие при работе с системой: фактор падения, запас высоты, эффект маятника, климатические условия, верхние и нижние температурные пределы, абразивные воздействия, электропроводность, химические реагенты, возможное соприкосновение тросов СЗВТ с острыми краями.
- Для получения информации, позволяющей правильно спроектировать расположение, рекомендуется осмотреть место монтажа, получить существующую проектную документацию от Заказчика, провести испытания и замеры и/или проанализировать документацию.

3.3. ТРЕБОВАНИЯ К ОРГАНИЗАЦИИ, ОСУЩЕСТВЛЯЮЩЕЙ МОНТАЖ

Монтаж устройства должен быть осуществлен только уполномоченной производителем организацией, которая несет полную ответственность за качество установки. Производитель или дистрибьютор не несут ответственности за риск, возникающий при несоблюдении рекомендаций по монтажу.

При возникновении каких-либо вопросов при выполнении монтажа необходимо связаться с производителем или его уполномоченным представителем для получения необходимой информации.

3.4. ПОДГОТОВКА К МОНТАЖУ

Перед началом монтажа анкерной линии необходимо произвести комплексное обследование рабочей зоны, куда планируется установить анкерную линию. По итогам обследования рабочей зоны, должен быть составлен отчет, в котором должны быть отражены следующие моменты:

- категория технического состояния здания или сооружения (нормативное, работоспособное, ограничено работоспособное, аварийное).




- необходимые данные для установления объёмов и видов работ.
- данные по условиям дальнейшей эксплуатации анкерных линий.
- основные габаритные размеры и техническое состояние элементов несущих конструкций, на которые планируется установка анкерных линий. При установке анкерных линий на анкерные стойки, производятся инженерно-геологические изыскания в данной рабочей зоне.

Для точного расчёта комплекта оборудования с учётом всех вспомогательных элементов и крепежа, необходимо разработать рабочую документацию. Документация должна быть составлена в соответствии с нормами и правилами, действующими на территории страны.

Только сертифицированные производителем проектировщики могут разрабатывать рабочую документацию.

3.5. НЕОБХОДИМЫЙ ИНСТРУМЕНТ

Для сборки анкерной линии необходим следующий набор инструментов:

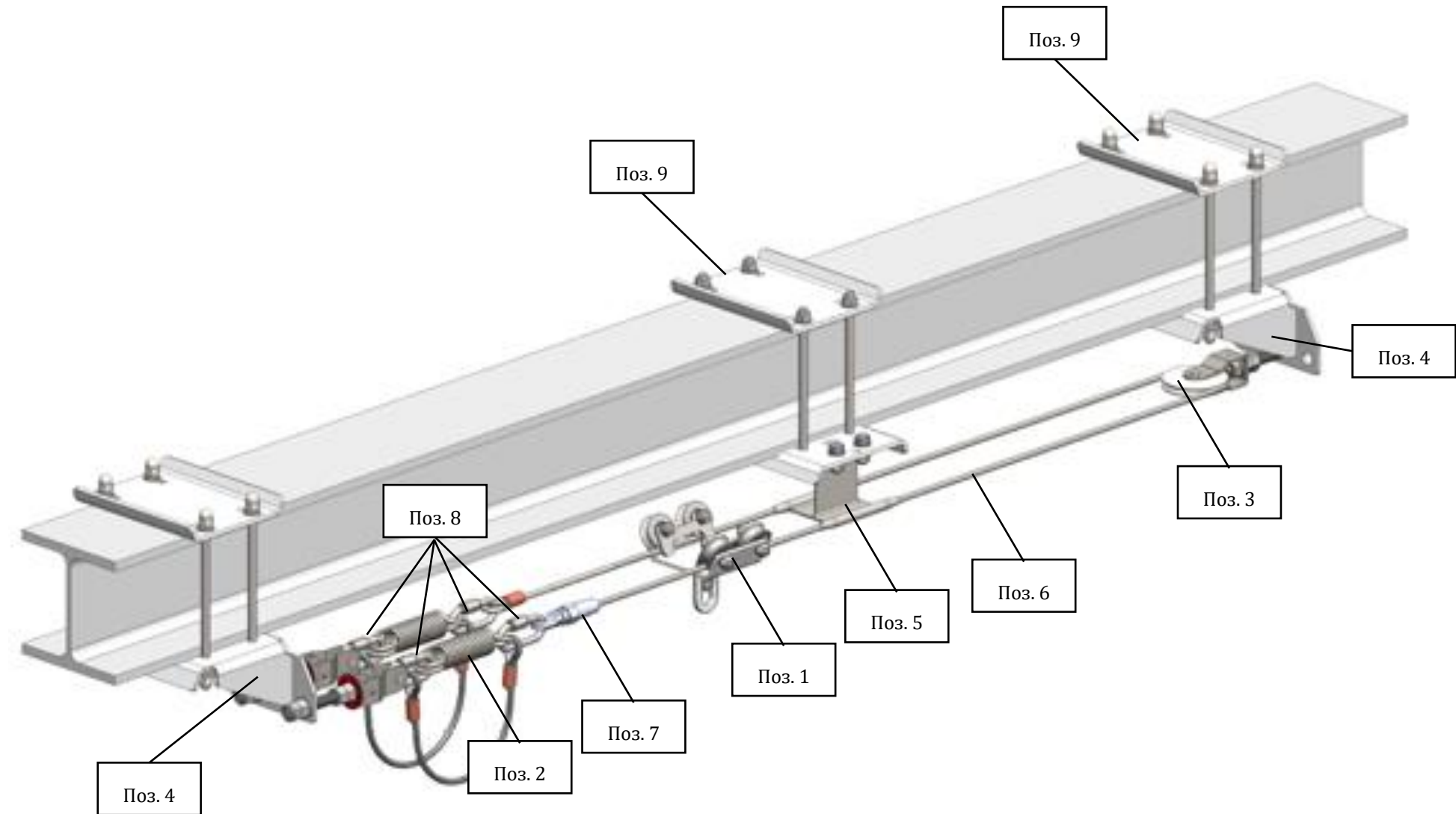
№ п/п	Наименование инструмента	Изображение	Количество, шт.
Измерительный инструмент			
1.	Рулетка измерительная 15 метров		1 шт.
2.	Измерительный уровень коробчатого сечения. Длинной не менее 1 метра		1 шт.
3.	Набор перманентных маркеров для разметки анкерной линии в рабочей зоне		1 шт.
Ручной инструмент			
1.	Комбинированные ключи 12, 17, 19, 24		По 2 шт. каждого ключа
2.	Натяжитель троса анкерной линии		1 шт.

3.6. УСТАНОВКА КОМПОНЕНТОВ

Монтаж анкерной линии должен производиться только с соблюдением требованием охраны труда и промышленной безопасности на рабочей площадке.

На рисунках представлены сборки Гибкой анкерная линия **DOUBLE FLEX** с фактором падения 0 к металлической конструкции, с фактором падения 1 к бетонной поверхности, с фактором падения 2 к бетонному полу.

№	Артикул	Описание
1.	FX 620	Подвижная кулиса (роликовый бегунок) модели DOUBLE FLEX.
2.	FX 301	Амортизатор крепёжного устройства (пружинный) DOUBLE FLEX.
3.	FX 420	Поворотный ролик крепёжного устройства
4.	FX 768	Концевой структурный анкер
5.	FX 220	Промежуточная анкерная точка
6.	FX 500	Трос диаметр 8мм, плетение 7х7
7.	FX 506	Обжимной фитинг
8.	АТ 090	Карабин винтовой
9.	FX 767	Промежуточный структурный анкер



Подготовительные работы:

Перед началом монтажа анкерной линии необходимо тщательно изучить данную инструкцию, проверить все места, где будут установлены структурные анкерные точки анкерной линии, проверить комплектность поставленного оборудования и крепёжных элементов.

Все работы, по монтажу анкерной линии, должны производиться в спецодежде и с применением СИЗ.

Порядок типовой сборки и монтажа гибкой анкерной линии DOUBLE FLEX

ШАГ 1. Подготовительные работы

1. Произвести разметку мест установки гибкой анкерной линии DOUBLE FLEX;
2. Произвести сверление под болт M12 отверстий Ø13,5 мм для установки концевых и промежуточных анкерных точек или концевых и промежуточных структурных анкеров.

ШАГ 2. Установка анкерной линии

1. Установить и закрепить концевую анкерную точку и/или структурный анкер с помощью болтового соединения M12. (не производить окончательную затяжку болтов до осуществления окончательной установки системы);
2. Соединить с концевой анкерной точкой натяжитель троса и амортизатор последовательно, по средством соединительных карабинов, болтового соединения и специальных шплинтов;
3. Соединить конец анкерной линии (троса), обладающим предустановленным коушем, с амортизатором;
4. Начиная от концевой анкерной точки и далее последовательно смонтировать и протянуть через промежуточные анкерные точки и поворотный ролик анкерную линию (трос);
5. Установить концевой структурный анкер с помощью болтового соединения M12 и смонтировать поворотный ролик (не производить окончательную затяжку болтов до осуществления окончательной установки системы);
6. Свободный конец анкерной линии (не обжатый) приложить к соединительному элементу концевой анкерной точки и отметить место обрезки лишнего куска анкерной линии;
7. Установить на обрезанный конец цанговый зажим;
8. Соединить цанговый зажим с концевой анкерной точкой при помощи соединительных карабинов, болтового соединения и специальных шплинтов;
9. Придать натяжение анкерной линии не менее 100 кгс, ориентируясь на индикатор натяжения расположенном на амортизаторе.

ШАГ 3. Завершающий этап

10. Установить подвижные анкерные точки на анкерную линию;
11. Провести проверку прохождения анкерной точки через все промежуточные анкерные точки;
12. Проверить и протянуть все болтовые соединения страховочной системы руководствуясь РД 37.001.131-89 «Затяжка резьбовых соединений. Нормы затяжки и технические требования»
13. Установить и заполнить информационную табличку страховочной системы.



3.7. ИНФОРМАЦИОННАЯ ТАБЛИЧКА



После монтажа анкерной линии производится установка идентификационной таблички*, которая содержит:

- ✓ Торговая марка изготовителя
- ✓ Наименование модели анкерной линии
- ✓ Маркировку о соответствии Техническому регламенту Таможенного союза
- ✓ Единый знак обращения на территории ТС
- ✓ Месяц и год установки, отметка о проведенной периодической проверке
- ✓ Пиктограмма «Ознакомьтесь с инструкцией по эксплуатации»
- ✓ Серийный номер
- ✓ Маркировка взрывозащиты
- ✓ Наименование Юридического лица, установившего анкерную линию
- ✓ Дату ввода в эксплуатацию
- ✓ Дату следующей инспекционной проверки
- ✓ Информация о Производителе
- ✓ Документ, в соответствии с которым изготовлено изделие

Дата ввода в эксплуатацию, отметки о проведенных проверках **ОБЯЗАТЕЛЬНО должны быть занесены на инспекционную табличку.*

4. ЭКСПЛУАТАЦИЯ

Пользователи должны соблюдать рекомендации, содержащиеся в инструкции по эксплуатации устройства **DOUBLE FLEX**.

Компания ООО «Альптехнологии» - производитель **DOUBLE FLEX** - не несет ответственности за использование устройства не по назначению или в несоответствии с инструкцией по эксплуатации.

ВНИМАНИЕ! Устройство не должно использоваться для подвешивания или перемещения грузов.

Необходимо во время работы с устройством использовать дополнительные средства индивидуальной защиты от падения с высоты. Средства индивидуальной защиты должны соединяться с устройством при помощи соединительного элемента.

При приемке в эксплуатацию установленная система должна быть проверена представителем компании производителя или уполномоченной ею организации, компетентным в данной области (например, инженером или квалифицированным проектировщиком; заданием которого является проверка строительной конструкции, планировки системы и ее выполнения, а также соединений системы с конструкцией).

Приемка системы в эксплуатацию должна проходить, согласно чек-листу, «Чек-лист осмотра анкерной системы» при приемке в эксплуатацию», который подтверждает соответствие системы технической документации и стандартам ГОСТ EN 795-2019 ССБТ, ГОСТ EN/TS 16415-2015. В случае применения системы на объекте, где обязывают особые правила, при приемке системы в эксплуатацию необходимо подтвердить ее соответствие этим правилам.

Лицо, ответственное за приемку системы в эксплуатацию, письменно подтверждает ее соответствие требованиям ГОСТ EN 795-2019 ССБТ, ГОСТ EN/TS 16415-2015 актом ввода в эксплуатацию.



4.1. ПЕРИОДИЧЕСКИЕ ПРОВЕРКИ И ОБСЛУЖИВАНИЕ

Перед каждым использованием системы должна осуществляться тщательная визуальная проверка. Визуальную проверку проводит пользователь оборудования. Допускается использование анкерной системы в температурном режиме от - 50 до +50С.

В течение всего срока эксплуатации все компоненты системы должны подвергаться периодической проверке, которая включает в себя тщательный визуальный осмотр и проверку функциональности компонентов системы.

Перед началом использования системы, необходимо тщательно изучить инструкцию по ее эксплуатации. Следует проверить маркировку и карточку учета эксплуатации системы.

В карточку учета эксплуатации заносится идентификационная информация устройства (номер по каталогу, серийный номер, дата производства и т.д.), а также все результаты проверок и ремонтов.

Если устройство используется впервые, в карточку заносятся идентификационные данные устройства и дата ввода в эксплуатацию.

Если система использовалась ранее, необходимо проверить дату последней инспекционной проверки. Если прошло более 12 месяцев с момента последней записи об инспекционной проверке (или отметки о вводе в эксплуатацию), система не должна использоваться, а быть немедленно изъята из эксплуатации для прохождения инспекционной проверки.

Также важно убедиться, что пользователь не производил ремонт системы самостоятельно. Устройства, имеющее признаки ремонта или модификации пользователем должно быть изъято из эксплуатации.

При визуальном осмотре:

- Горизонтальная анкерная линия должна быть проверена по всей длине. Все резьбовые соединения не должны иметь признаки расстопорения. Мобильная точка крепления должна свободно перемещаться по линии.
- Все операции, такие как периодические проверки, изъятие устройства из эксплуатации, отметки о повреждениях или совершенном ремонте должны быть занесены в карточку учета эксплуатации устройства. Все записи в карточке осуществляются только компетентным лицом на предприятии, либо уполномоченным представителем производителя.
- Анкерная система изымается из эксплуатации, если во время проверки или использования данного оборудования его техническое состояние или корректность работы вызывают сомнения.
- Анкерная система, использовавшаяся в процессе замедления падения с высоты, должна быть немедленно изъята из эксплуатации для проведения проверки и сервисного обслуживания представителем производителя.
- Периодическая проверка должна проходить согласно документу «Чек-лист периодической проверки и ввода в эксплуатацию анкерной системы»

4.2. РЕКОМЕНДАЦИИ И ПРЕДОСТЕРЕЖЕНИЯ

Стационарная горизонтальная анкерная DOUBLE FLEX является анкерным устройством класса С, который соответствует ГОСТ EN 795-2019 ССБТ, ГОСТ EN/TS 16415-2015. Система не должна использоваться для подвешивания или перемещения грузов. Система должна использоваться вместе со средствами индивидуальной защиты от падения с высоты в соответствии с ГОСТ Р EN 363-2007. Средства индивидуальной защиты должны соединяться с системой при помощи соединительного элемента, соответствующего стандарту EN362.

Стационарная горизонтальная анкерная линия DOUBLE FLEX соответствует требованиям 31441.1-2001 (класс Gb, Da) и может быть использована в потенциально взрывоопасных средах указанных классов опасности.

Пользователи системы должны соблюдать рекомендации, содержащиеся в инструкции по эксплуатации, а также в инструкциях отдельных составляющих индивидуальной страховочной системы. ООО «Альптехнологии» не несет ответственности за использование системы не по назначению или в несоответствии с инструкцией по эксплуатации.



ЗАПРЕЩЕНО:

- устанавливать или использовать систему некомпетентными лицами без соответствующего разрешения со стороны производителя, без соответствующей подготовки и знаний или, в крайнем случае, без наблюдения со стороны лица, имеющего соответствующее разрешение, подготовку и знания;
- использовать линию, если маркировка на компонентах, устройстве защиты от падения или сигнальной табличке отсутствует либо неразборчива;
- использовать линию, в отношении которой за последние 12 месяцев не проводился периодический контроль компетентным лицом, давшим письменное разрешение на ее использование;
- устанавливать любые элементы линии, кроме описанных в отчете об обследовании и указанных в спецификации, в особенности сторонних производителей;
- вносить изменения в конструкцию или монтаж без надзора компетентных специалистов производителя или организации, уполномоченной производителем;
- использовать линию для подвешивания и закрепления грузов;
- проводить динамические и статические испытания линии, ее элементов, компонентов и подсистем;
- присоединять или отсоединять соединительную (соединительно-амортизирующую) подсистему от элементов и компонентов анкерной линии и страховочной привязи вне специально отведенных и обозначенных информационной табличкой мест;
- одновременно присоединяться к одной линии более чем трем лицам (если это не предусмотрено конструкцией);
- использовать не сертифицированные амортизаторы падения и амортизаторы других производителей;
- использовать линию по назначению, не предусмотренному настоящим руководством;
- устанавливать линию на конструкцию без предварительного обследования последней или при наличии отрицательного заключения в отношении установки системы;
- устанавливать линию иным образом, чем это предусмотрено настоящим руководством и/или проектом (схемой монтажа);
- использовать линию сверх установленного производителем срока службы;
- использовать подсистему для обеспечения безопасности пользователя, вес которого вместе с оборудованием превышает 150 кг;
- использовать линию, не проверив его совместимость с мобильной точкой крепления;
- использовать линию и СИЗ, которые остановили падение пользователя;
- использовать линию в чрезвычайно агрессивных средах;
- использовать линию вне диапазона температур от минус 50 до плюс 50 °С;
- использовать линию на недостаточной, на случай падения, высоте или при наличии препятствий на пути падения;
- выполнять ремонт линии или мобильной точки крепления без соответствующей подготовки и компетентности, письменно признаваемой компанией производителем;
- использовать линию без предварительно разработанного плана спасения на случай падения и зависания пользователя;
- использовать линию, если на работу одного из компонентов обеспечения безопасности оказывается воздействие или помехи со стороны другого компонента или элемента;
- использовать компоненты и элементы, не являющиеся оригинальными комплектующими анкерной линии ALPSAFE «DOUBLE FLEX».

В случае применения анкерной линии в условиях отрицательных температур и/или общепромышленных загрязнений (пыль, нефтепродукты и т.п.), необходимо исключать воздействие вышеуказанных условий на анкерную точку **FX 620**, передвигая её в места, где нет негативного воздействия или оснащённые специальной защитой. В противном случае, образование льда, налипание слоя пыли, мазута и т.п. на анкерную точку, приведёт к заклиниванию роликов анкерной точки **FX 620**, что нарушит функциональные параметры страховочной системы в целом;



В случае длительного простоя (отсутствия факта эксплуатации страховочной системы), необходимо проводить функциональную проверку элементов страховочной системы (СЗВТ – вытягивание/втягивание троса, проверки блокирующего механизма по средством резкого рывка; Подвижной анкерной точки – передвигая её по анкерной линии (проверки свободного вращения роликов) не реже двух раз в период семи календарных дней.

Использовать только с исправными средствами индивидуальной защиты (средства защиты втягивающего типа, карабины, страховочные привязи и т.д.).

После монтажа анкерной линии, установщик должен провести функциональное испытание в присутствии заказчика.

Функциональное испытание включает в себя:

- Функциональное испытание не включает в себя испытание анкерной линии в условиях статической или динамической нагрузки.
- Горизонтальные анкерные линии могут подвергаться функциональным и инспекционным проверкам, только обученными и сертифицированными компанией ООО «Альптехнологии» сотрудниками.

Следует отметить, что некоторые испытания оказывают разрушающее действие на анкерную линию, в результате чего может потребоваться замена нагружаемых деталей. Тип и условия испытаний должны определяться на этапе планирования и подлежат отдельному документированию (с указанием следующей информации: типа испытания, замена поврежденных компонентов).

4.3. ХРАНЕНИЕ, ТРАНСПОРТИРОВКА И УТИЛИЗАЦИЯ

Анкерная линия должна транспортироваться в специальной упаковке, обеспечивающей защиту от механических, химических и других повреждений, природных воздействий.

Хранить анкерную систему следует сухой и очищенной от загрязнений, при температуре от плюс 5° до плюс 30 °С, вдали от прямых солнечных лучей и отопительных приборов.

В случае невозможности дальнейшего использования изделия, оно подлежит утилизации в соответствии с действующим законодательством.

5. СРОК ГОДНОСТИ И ГАРАНТИИ ЗАВОДА-ИЗГОТОВИТЕЛЯ

Срок хранения для анкерной линии при соблюдении правил периодической проверки изделий на отсутствие повреждений/ следов износа и условий хранения неограничен.

Гарантийный срок на любые дефекты материала или изготовления — 5 лет. Гарантия распространяется только на брак изготовителя и дефекты элементов устройства, выявленные в ходе периодического осмотра и функциональной проверки, при условии соблюдения правил по эксплуатации.

Срок службы - не ограничен при условии проведения периодических проверок ежегодно компетентным лицом и каждые пять лет производителем или его уполномоченным представителем.

Дата ввода в эксплуатацию указана на идентификационной табличке.

Утилизация согласно требованиям местного законодательства.

Фактический срок службы изделия зависит от определенных факторов: таких как интенсивность и частота использования, воздействие окружающей среды, компетентность пользователя, условия хранения и ухода и пр.

Фактический срок службы изделия заканчивается, когда возникает один из факторов, перечисленных в разделе «Периодическая проверка».

Гарантия не распространяется на следующие случаи: нормальный износ и старение, изменение конструкции или переделка изделия, неправильное хранение и плохой уход, повреждения, наступившие в результате несчастного случая или по небрежности, нарушение правил хранения, транспортирования, а



также использование изделия не по назначению, в случае отсутствия идентификационных маркировок производителя, при наличии следов механического, химического и теплового воздействия.

Внимание! В определенных случаях срок службы может сократиться до однократного использования, например: при работе с агрессивными химическими веществами, при экстремальных температурах, при контакте с острыми гранями, после воздействия динамической нагрузки или статических нагрузок более 15 кН и т. п.

ООО «Альптехнологии» не несет ответственности за последствия прямого, косвенного или другого ущерба, наступившего вследствие неправильного использования изделий, выпускаемых под маркой ТМ ALPSAFE.

Помните, что несоблюдение правил эксплуатации и хранения потенциально опасно для вашей жизни и здоровья.

6. ТЕХНИЧЕСКОЕ ОБСЛУЖИВАНИЕ

6.1. ОБЩИЕ ТРЕБОВАНИЯ К ПЕРИОДИЧЕСКИМ ПРОВЕРКАМ

Устройство **DOUBLE FLEX** не требует проведения специальных сервисных работ (обслуживания), однако не реже 1 раза в год должны проводиться периодические проверки компетентным лицом. И каждые пять лет - производителем или его уполномоченным представителем.

Результаты ввода / вывода из эксплуатации, данные о периодических проверках и ремонтах необходимо заносить в формуляр (п.7).

Также необходимо делать отметки о проведенных периодических проверках на инспекционной табличке.

В рамках периодических проверок необходимо проверить:

1. не был ли произведен ремонт устройства самостоятельно;
2. наличие механических повреждений, целостность анкерной линии, комплектность компонентов, наличие гаек, ослабленных элементов, закрепляющих устройство к конструкции, правильность перемещения тележки внутри линии;
3. проверить элементы на отсутствие признаков ржавчины и износ отдельных его компонентов.

При обнаружении значительных механических повреждений, деформации или возникновении каких-либо сомнений по поводу технического состояния средства защиты, оно незамедлительно должно быть изъято из эксплуатации.



6.2. ЧЕК-ЛИСТ ПО ПРОВЕРКЕ ГИБКОЙ АНКЕРНОЙ ЛИНИИ DOUBLE FLEX

Проверка проводится по следующим контрольным точкам:

Наименование	Признак	Да	Нет
Резьбовые соединения	Шайбы установлены	<input type="checkbox"/>	<input type="checkbox"/>
	Гайки установлены	<input type="checkbox"/>	<input type="checkbox"/>
Подвижная анкерная точка	Без видимых деформаций и разрушений	<input type="checkbox"/>	<input type="checkbox"/>
	Ролики вращаются, не имеют видимых следов коррозии или повреждений	<input type="checkbox"/>	<input type="checkbox"/>
	Ролики позволяют передвигаться тележке вдоль всей длины анкерной линии	<input type="checkbox"/>	<input type="checkbox"/>
	Противосъёмные/фиксирующие элементы на анкерной линии в рабочем состоянии, без следов коррозии или повреждений	<input type="checkbox"/>	<input type="checkbox"/>
Анкерная линия	Без видимых деформаций	<input type="checkbox"/>	<input type="checkbox"/>
	Без следов коррозии	<input type="checkbox"/>	<input type="checkbox"/>
	Без следов повреждений	<input type="checkbox"/>	<input type="checkbox"/>
Промежуточная анкерная точка	Шайбы установлены	<input type="checkbox"/>	<input type="checkbox"/>
	Гайки установлены	<input type="checkbox"/>	<input type="checkbox"/>
	Повреждения или коррозия отсутствуют	<input type="checkbox"/>	<input type="checkbox"/>
Концевая анкерная точка	Шайбы установлены	<input type="checkbox"/>	<input type="checkbox"/>
	Гайки установлены	<input type="checkbox"/>	<input type="checkbox"/>
	Повреждения или коррозия отсутствуют	<input type="checkbox"/>	<input type="checkbox"/>
Структурные анкера	Болтовые соединения затянуты	<input type="checkbox"/>	<input type="checkbox"/>
	Шайбы установлены	<input type="checkbox"/>	<input type="checkbox"/>
	Гайки установлены	<input type="checkbox"/>	<input type="checkbox"/>
	Отсутствуют разрушения основания (трещины, повреждения поверхности и тела основания ит.д.)	<input type="checkbox"/>	<input type="checkbox"/>
Функциональная проверка	Подвижная анкерная точка беспрепятственно проходит через промежуточные анкерные точки	<input type="checkbox"/>	<input type="checkbox"/>
	Противосъёмный механизм подвижной анкерной точки фиксирует её на анкерной линии	<input type="checkbox"/>	<input type="checkbox"/>
Инспекционная табличка	На табличке сделана отметка о проведенной периодической проверке	<input type="checkbox"/>	<input type="checkbox"/>



7. ФОРМУЛЯР

ФОРМУЛЯР					
АНКЕРНОЕ УСТРОЙСТВО ТИПА С. ГОРИОНТАЛЬНАЯ ГИБКАЯ АНКЕРНАЯ ЛИНИЯ DOUBLE FLEX					СЕРИЙНЫЙ НОМЕР: _____
ОРГАНИЗАЦИЯ-УСТАНОВЩИК (адрес, тел, веб-сайт):					ДАТА УСТАНОВКИ: «___» ____ 202__г.
МЕСТО УСТАНОВКИ:					
ОТМЕТКИ О ВВОДЕ / ВЫВОДЕ ИЗ ЭКСПЛУАТАЦИИ, ПЕРИОДИЧЕСКИМ ПРОВЕРКАМ, РЕМОНТАМ					
Дата	Причина внесения записи	Обнаруженные дефекты, проведенные виды ремонта, прочая информация	Ф.И.О. и подпись компетентного лица	Следующая запланированная дата периодической проверки	Результат проверки (продолжить / вывести из эксплуатации)



8. КОНТАКТЫ

ООО «Альптехнологии» является российским изготовителем средств индивидуальной и коллективной защиты от падения с высоты торговой марки **Alpsafe**.

ЗАВОД-ИЗГОТОВИТЕЛЬ:

ООО «Альптехнологии», 117216, Москва г., Куликовская ул., дом 20, помещение 1, комната 159.

Телефон 8(495)295-66-20,

EMAIL: info@alpsafe.ru,

www.alpsafe.ru

КОНТАКТНЫЕ ДАННЫЕ ДЛЯ ЗАКАЗОВ И КОНСУЛЬТАЦИИ ПО ТЕХНИЧЕСКИМ ВОПРОСАМ:

info@alpsafe.ru

+7 (495) 295-66-20

www.alpsafe.ru