



Общество с ограниченной ответственностью «АЛЬПТЕХНОЛОГИИ»

**МОБИЛЬНАЯ ГИБКАЯ ГОРИЗОНТАЛЬНАЯ
АНКЕРНАЯ ЛИНИЯ
«M-FLEX»**

**ТЕХНИЧЕСКОЕ ОПИСАНИЕ, ИНСТРУКЦИЯ
ПО МОНТАЖУ И ЭКСПЛУАТАЦИИ (ПАСПОРТ)**



2022



ОГЛАВЛЕНИЕ

1. ОБЩИЕ СВЕДЕНИЯ	3
1.1. Введение	3
1.2. Описание анкерной линии M-FLEX.....	3
1.3. Преимущества использования гибкой анкерной линии.....	3
1.4. Элементы анкерной линии.....	4
1.5. Маркировка.....	5
2. МОНТАЖ АНКЕРНОЙ ЛИНИИ	5
2.1. Основные положения.....	5
2.2. Общие требования к монтажу анкерной линии	6
2.3. Требования к организации, осуществляющей монтаж	6
2.4. Подготовка к монтажу	7
2.5. Установка компонентов.....	7
2.6. Расчет запаса высоты.....	9
2.7. Информационная табличка	9
4. ЭКСПЛУАТАЦИЯ	10
4.1. Периодические проверки и обслуживание.....	10
4.2. Рекомендации и предостережения	11
4.3. Хранение, транспортировка и утилизация.....	12
5. СРОК ГОДНОСТИ И ГАРАНТИИ ЗАВОДА-ИЗГОТОВИТЕЛЯ	13
6. ТЕХНИЧЕСКОЕ ОБСЛУЖИВАНИЕ	13
6.1. Общие требования к периодическим проверкам.....	13
6.2. Чек-лист по проверке гибкой анкерной линии M-FLEX	14
7. ФОРМУЛЯР	15
8. КОНТАКТЫ	16



1. ОБЩИЕ СВЕДЕНИЯ

1.1. ВВЕДЕНИЕ

Настоящая Инструкция по эксплуатации горизонтальной гибкой анкерной линии **M-FLEX** содержит описание, технические характеристики, срок службы и указания по применению и эксплуатации.

Технические характеристики отвечают требованиям соответствующих разделов:

- ТР ТС 019/2011;

- ГОСТ EN 795 - 2019 «Средства индивидуальной защиты от падения с высоты. Анкерные устройства»;

- ГОСТ EN/TS 16415-2015 «Средства индивидуальной защиты от падения с высоты. Анкерные устройства для использования более чем одним человеком одновременно».

При эксплуатации и монтаже анкерной линии следует выполнять требования данной Инструкции и соответствовать требованиям действующих на территории РФ нормативных документов, регламентирующих выполнение работ на высоте.

Анкерная линия предназначена для эксплуатации при температуре окружающей среды от минус 50° до плюс 50°, внутри помещений и на открытом воздухе в условиях воздействия климатических факторов внешней среды.

Номер технических условий ТУ 28.22.18-005-23811540-2021 [далее по тексту ТУ]. Компания-производитель может вносить изменения в конструкцию анкерной линии, сохраняя её основные эксплуатационные характеристики.

1.2. ОПИСАНИЕ АНКЕРНОЙ ЛИНИИ M-FLEX

Горизонтальная гибкая, тросовая анкерная линия торговой марки **ALPSAFE**, модель **M-FLEX**, является анкерным устройством типа С (Рис №1) и предназначена для использования в системах обеспечения безопасности от падения с высоты - страховочной системе, удерживающей системе.

Устанавливается на элемент несущей конструкции, обеспечивает безопасное перемещение пользователя вдоль всей длины анкерной линии сохраняя непрерывность страховки.

Анкерную линию допускается применять при проведении огневых работ.

Данная линия допускает одновременную работу **8-ми пользователей**. Применение в системе канатного доступа недопустимо. Может применяться в потенциально взрывоопасных средах. Устанавливается с фактором падения 0 (над головой пользователя), 1 (на уровне пояса/плеч) и 2 (на уровне ног).

Применяется для защиты от падения с высоты на участках Ж/Д Эстакад, подкрановых путей и т.п.

Температура эксплуатации: от **-50°C** до **+50°C**

1.3. ПРЕИМУЩЕСТВА ИСПОЛЬЗОВАНИЯ ГИБКОЙ АНКЕРНОЙ ЛИНИИ

Основные преимущества гибкой анкерной линии:


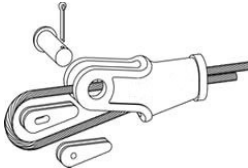


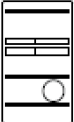
- ✓ Анкерная линия рассчитана на одновременное использование **8** (восемь) пользователей.
- ✓ Амортизатор анкерной линии оснащен индикатором натяжения и срыва пользователя.
- ✓ Элементы анкерной линии могут быть заменены в случае повреждения от падения пользователя.
- ✓ Элементы анкерной линии выполнены из устойчивой к агрессивным средам, нержавеющей стали марки А2 или А4 (при необходимости) в отдельных случаях могут быть применены особые сплавы с расширенным температурным диапазоном эксплуатации и более устойчивыми к агрессивной среде характеристиками.
- ✓ Конструкции подвижных анкерных точек позволяют беспрепятственно проходить через промежуточные анкерные точки при перемещении пользователя по всей длине анкерной линии.
- ✓ Все элементы анкерной линии искробезопасны, что позволяет применить анкерную линию в потенциально взрывоопасных зонах.



1.4. ЭЛЕМЕНТЫ АНКЕРНОЙ ЛИНИИ

Артикул	Наименование изделия	Изображение
FX 302	Амортизатор крепёжного изделия, (пружинный) в состав которого входит элемент для натяжения анкерной линии, предназначен для поглощения динамической нагрузки на структурные анкерные точки. Материал – нержавеющая сталь.	
FX 401	Натяжитель троса, предназначен для натяжения анкерной линии с целью исключения провисов. Материал – нержавеющая сталь A2/A4 Вес изделия – 1700 гр.	
FX 203	Промежуточная анкерная точка, применяется для крепления анкерной линии к структуре при факторах падения 1 и 2, конструкция которой обеспечивает беспрепятственно её прохождение подвижной анкерной точкой. Материал - A2/A4. Вес изделия – 700 гр	
FX 210	Промежуточная анкерная точка, применяется для крепления анкерной линии к структуре при факторах падения 0 и 1, конструкция которой обеспечивает беспрепятственно её прохождение подвижной анкерной точкой. Материал - A2/A4. Вес изделия – 800 гр	
FX 610	Мобильная анкерная точка, подвижная кулиса (роликовый бегунок) для применения в анкерных линиях, установленных на уровне груди и над головой (с фактором падения 0). Материал: Корпус – из нержавеющей стали A2/A4; Ролики – из нержавеющей стали A2/A4; Вес изделия – 1400 гр.	
FX 601	Мобильная анкерная точка, подвижная кулиса (бегунок) для применения в анкерных линиях, установленных на уровне груди или ног (с фактором падения 1 и 2). Корпус – из нержавеющей стали A2/A4; Вес изделия – 400 гр.	
FX 500	Трос (нержавеющая сталь d 8 mm, метр) Материал – нержавеющая сталь. Вес изделия – 350 гр. (1 погонный метр)	
FX 508	Трос (мягкий, 7x19, нержавеющая сталь d 8 mm, метр) Материал – нержавеющая сталь A2/A4 Вес погонного метра изделия – 350 гр.	



KZ	Защитная концевая трубка для крепежного устройства, предназначен для обжатия свободного конца троса, с целью предупреждения процесса расплывания. Материал – сплав алюминия Вес изделия – 50 гр.	
FX 206	Универсальный анкерный зажим Позволяет надёжно зафиксировать конец троса и соединить его при помощи карабина АТ090 с амортизатором или концевой анкерной точкой/анкерной петлёй. Материал – алюминиевый сплав Вес изделия – 710 гр.	
АТ 090	Карабин винтовой, применяется для соединения элементов страховочной системы Материал - А2/А4. Вес изделия – 200 гр.	
С-8*	Анкерная петля/строп. Используется для организации анкерной точки на охватываемой структуре, посредством карабина АТ090 соединяется с элементами анкерной линии.	
TABL	Инспекционная табличка. Материал – нержавеющая сталь А2 Вес изделия – 50 гр.	

**Анкерная петля/строп должен соответствовать ГОСТ EN 795-2014.*

**Состав и количество элементов анкерной линии может варьироваться в зависимости от места установки и способа эксплуатации.*

1.5. МАРКИРОВКА

Маркировка всех элементов анкерной линии **M-FLEX** соответствует требованиям **ТР ТС 019/2011**.

Маркировка содержит следующие данные:

- ✓ Артикул;
- ✓ Торговая марка изготовителя;
- ✓ Обозначение Технического регламента Таможенного союза;
- ✓ Единый знак обращения на территории ТС;
- ✓ Пиктограмма «Ознакомьтесь с инструкцией по эксплуатации»;
- ✓ Месяц и год изготовления.

При невозможности нанесения маркировки на само изделие, допускается нанесение маркировки на индивидуальную упаковку.

2. МОНТАЖ АНКЕРНОЙ ЛИНИИ

2.1. ОСНОВНЫЕ ПОЛОЖЕНИЯ

Соответствие установленной страховочной системы требованиям руководящих стандартов может быть обеспечено только в том случае, когда компоненты системы не являются дефектными, несущая конструкция обладает соответствующей прочностью и обеспечено соответствующее качество (прочность) креплений системы к строительной конструкции.

При монтаже системы необходимо использовать исключительно оригинальные детали, поставляемые производителем. Нормализованные детали, такие как болты или анкера, должны соответствовать требованиям, содержащимся в данной инструкции. Способ монтажа, а особенно расположение крепежных



элементов и способ их крепления, а также способ соединения отдельных частей системы между собой, должен соответствовать рекомендациям, приведенным в данном руководстве.

В случае каких-либо сомнений относительно правильности действий или нестандартной несущей конструкции, лицо, выполняющее монтаж, должно связаться с производителем или его уполномоченным дистрибьютором для получения информации о рекомендуемых действиях.

При приемке в эксплуатацию установленная страховочная система должна быть проверена компетентным лицом на предприятии-пользователе. В ходе приемки осуществляется проверка соответствия установленной системы проекту: полнота комплектации, соответствие плана установки и пр.

Производитель и/или дистрибьютор предоставляют по требованию всю необходимую техническую информацию, касающуюся изделия, технологии его монтажа, способов контроля, а также сертификат соответствия на страховочные системы. Гарантия на установленную систему составляет:

- определяется фирмой-установщиком, срок исчисляется с момента монтажа и приемки в эксплуатацию, при условии проведения ежегодной периодической проверки компетентным лицом на предприятии-пользователе.

- Периодические проверки представителем производителя осуществляются на платной основе по договоренности сторон.

- Гарантия не включает в себя: вспомогательные материалы и компоненты, поврежденные в ходе тестов или испытаний. Гарантия не распространяется на подсистему и ее элементы/компоненты в случае, когда будет установлено, что элементы/компоненты или подсистема использовались не по назначению или с нарушениями настоящего руководства.

2.2. ОБЩИЕ ТРЕБОВАНИЯ К МОНТАЖУ АНКЕРНОЙ ЛИНИИ

Монтаж анкерной линии должен осуществляться в соответствии с настоящей инструкцией и действующими строительными нормами РФ.

При монтаже должны использоваться исключительно оригинальные детали, поставляемые производителем.

Метрический крепеж должен соответствовать требованиям, содержащимся в данной инструкции. Способ монтажа, расположение анкеров и место их крепления, должны соответствовать рекомендациям, приведенным в данной инструкции.

Перед проведением монтажа необходимо определить и учесть:

- максимальное количество пользователей, использующих устройство одновременно
- тип применяемых с анкерным устройством средств индивидуальной защиты от падения с высоты
- тип и прочность несущей конструкции
- расположение структурных анкеров
- риски, возникающие при работе с системой: фактор падения, запас высоты, эффект маятника, климатические условия, верхние и нижние температурные пределы, абразивные воздействия, электропроводность, химические реагенты, возможное соприкосновение тросов СЗВТ с острыми краями.

ВАЖНО! Для получения информации, позволяющей правильно спроектировать расположение, рекомендуется осмотреть место монтажа, получить существующую проектную документацию от Заказчика, провести испытания и замеры и/или проанализировать документацию.

2.3. ТРЕБОВАНИЯ К ОРГАНИЗАЦИИ, ОСУЩЕСТВЛЯЮЩЕЙ МОНТАЖ

Монтаж устройства должен быть осуществлен только под контролем компетентного лица, который несет полную ответственность за качество установки. Производитель или дистрибьютор не несут ответственности за риск, возникающий при несоблюдении рекомендаций по монтажу.



При возникновении каких-либо вопросов при выполнении монтажа необходимо связаться с производителем или его уполномоченным представителем для получения необходимой информации.

2.4. ПОДГОТОВКА К МОНТАЖУ

Перед началом монтажа анкерной линии необходимо произвести комплексное обследование рабочей зоны, куда планируется установить анкерную линию. По итогам обследования рабочей зоны, должен быть составлен отчёт, в котором должны быть отражены следующие моменты:

- категория технического состояния здания или сооружения (нормативное, работоспособное, ограничено работоспособное, аварийное).
- необходимые данные для установления объёмов и видов работ.
- данные по условиям дальнейшей эксплуатации анкерных линий.
- основные габаритные размеры и техническое состояние элементов несущих конструкций, на которые планируется установка анкерных линий.

Подготовительные работы:

Перед началом монтажа анкерной линии необходимо тщательно изучить данную инструкцию, проверить все места, где будут установлены структурные анкерные точки анкерной линии, проверить комплектность поставленного оборудования и крепёжных элементов.

Все работы, по монтажу анкерной линии, должны производиться в спецодежде и с применением СИЗ.

2.5. УСТАНОВКА КОМПОНЕНТОВ

Монтаж анкерной линии должен производиться только с соблюдением требованием охраны труда и промышленной безопасности на рабочей площадке.

Порядок типовой сборки и монтажа мобильной гибкой анкерной линии M-FLEX (рис.1)

ШАГ 1. Подготовительные работы

1. Установить анкерные петли, охватив надёжные конструкции (опоры, колонны, и др. металлические и ЖБ конструкции). При выборе мест установки анкерной петли, ВАЖНО убедиться, что её проскальзывание вниз по конструкции исключено;
2. Развернуть анкерную линию на рабочем участке, где она должна быть смонтирована;

ШАГ 2. Установка анкерной линии

1. Соединить по средством карабина установленную анкерную петлю с амортизатором.
2. Пройдя ко второй анкерной петле, максимально раскрыть натяжитель (талреп) и соединить его с анкерной петлёй, с помощью соединительного карабина.
3. Придав предварительное натяжение анкерной линии, приложить её к концу натяжителя и отметить место установки анкерного зажима.
4. Установить клиновой зажим на анкерную линию
5. Соединить установленный клиновой зажим с натяжителем с помощью соединительного карабина.
6. Используя натяжитель, натянуть анкерную линию (трос) с усилием 100 кг.
7. Проверить специальную вставку – индикатор натяжения на амортизаторе.

ШАГ 3. Завершающий этап

1. С помощью строительного уровня, проверить горизонтальность установленной анкерной линии.
2. Установить подвижные анкерные точки на анкерную линию.
3. Провести проверку прохождения анкерной точки через все промежуточные анкерные точки (если они применяются).
4. Установить и заполнить инспекционную табличку страховочной системы.

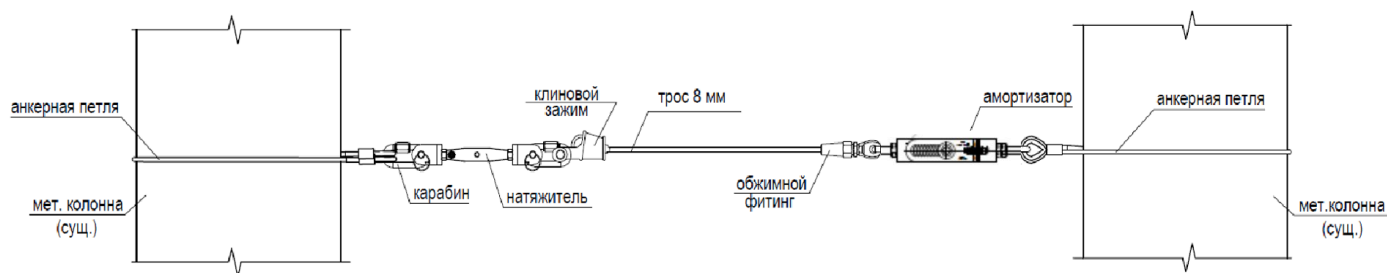


Рис. №1

Рис. № 1

При необходимости установки анкерной линии большой длины и при недостаточном запасе высоты следует устанавливать промежуточные анкерные точки FX203 и FX210, с помощью специальной пластины с стяжным элементом. (рис.2)

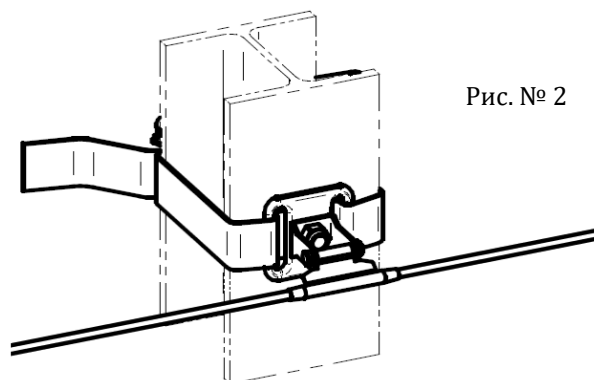
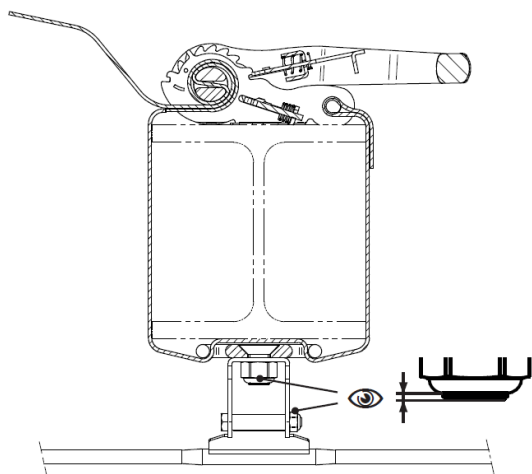


Рис. № 2

При частом и регулярном выполнении работ на высоте на одних и тех же рабочих площадках, рекомендуется устанавливать стационарные концевые анкерные точки или анкерные пост столбики, чтобы упростить монтаж мобильной анкерной линии. (рис.3)

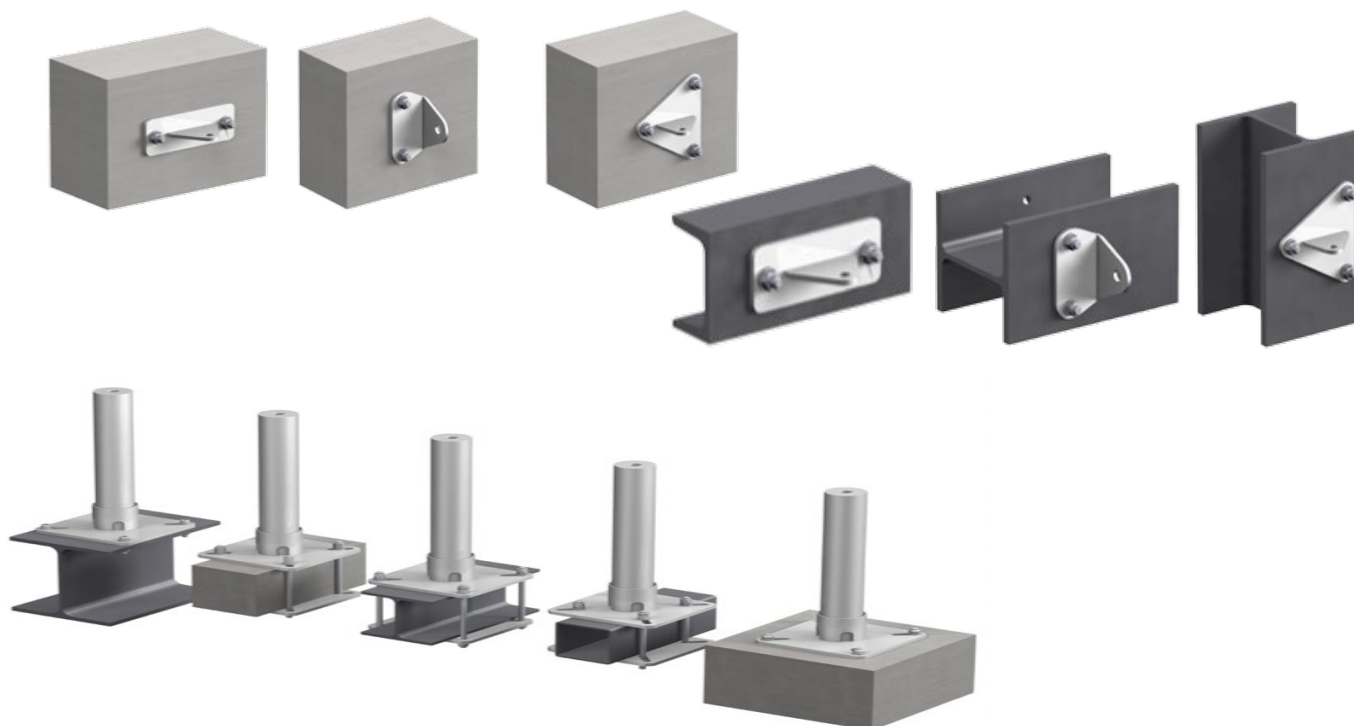


Рис. № 3

2.6. РАСЧЕТ ЗАПАСА ВЫСОТЫ

Конфигурация анкерной линии (рисунок 4 - место установки) определяется следующими параметрами (рис. 5):

A – Удлинение амортизирующей подсистемы (зависит от типа применяемых СИЗ: блокирующее устройство – 0,5м; строп с амортизатором – до 3,2м); B – Рост пользователя (фиксированная величина – 2 м); C - Запас высоты (фиксированная величина – 1м); V – величина провисания анкерной линии.

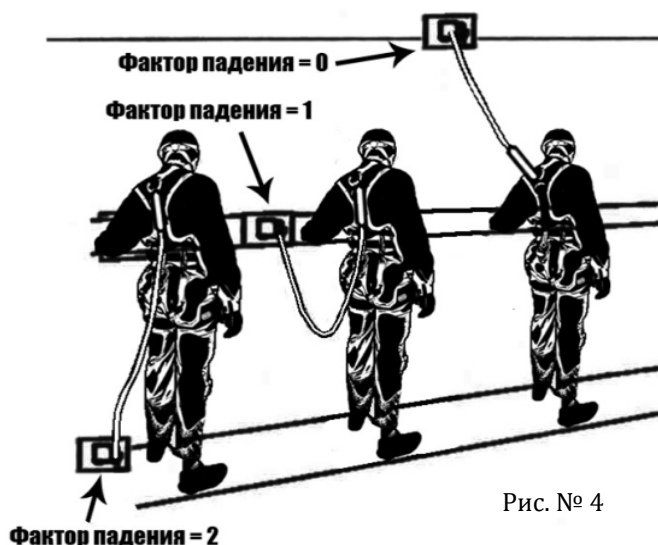


Рис. № 4

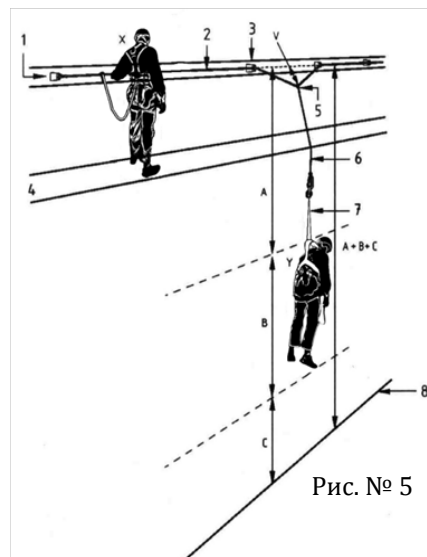


Рис. № 5

2.7. ИНФОРМАЦИОННАЯ ТАБЛИЧКА



После монтажа анкерной линии производится установка идентификационной таблички*, которая содержит:

- ✓ Торговая марка изготовителя
- ✓ Наименование модели анкерной линии
- ✓ Маркировку о соответствии Техническому регламенту Таможенного союза
- ✓ Единый знак обращения на территории ТС
- ✓ Месяц и год установки, отметка о проведенной периодической проверке
- ✓ Пиктограмма «Ознакомьтесь с инструкцией по эксплуатации»
- ✓ Серийный номер
- ✓ Маркировка взрывозащиты
- ✓ Наименование Юридического лица, установившего анкерную линию
- ✓ Дату ввода в эксплуатацию
- ✓ Дату следующей инспекционной проверки
- ✓ Информация о Производителе
- ✓ Документ, в соответствии с которым изготовлено изделие

***Дата ввода в эксплуатацию, отметки о проведенных проверках ОБЯЗАТЕЛЬНО должны быть занесены на инспекционную табличку.**



4. ЭКСПЛУАТАЦИЯ

Пользователи должны соблюдать рекомендации, содержащиеся в инструкции по эксплуатации устройства **M-FLEX**.

Компания ООО «Альптехнологии» - производитель **M-FLEX** - не несет ответственности за использование устройства не по назначению или в несоответствии с инструкцией по эксплуатации.

ВНИМАНИЕ! Устройство не должно использоваться для подвешивания или перемещения грузов.

Необходимо во время работы с устройством использовать дополнительные средства индивидуальной защиты от падения с высоты. Средства индивидуальной защиты должны соединяться с устройством при помощи соединительного элемента.

При приемке в эксплуатацию установленная система должна быть проверена компетентным лицом в данной области (например, инженером или квалифицированным проектировщиком; заданием которого является проверка строительной конструкции, планировки системы и ее выполнения, а также соединений системы с конструкцией).

Приемка системы в эксплуатацию должна проходить, согласно чек-листу, «Чек-лист осмотра анкерной системы» при приемке в эксплуатацию», который подтверждает соответствие системы технической документации и стандартам ГОСТ EN 795-2019 ССБТ, ГОСТ EN/TS 16415-2015. В случае применения системы на объекте, где обвязывают особые правила, при приемке системы в эксплуатацию необходимо подтвердить ее соответствие этим правилам.

Лицо, ответственное за приемку системы в эксплуатацию, письменно подтверждает ее соответствие требованиям ГОСТ EN 795-2019 ССБТ, ГОСТ EN/TS 16415-2015 актом ввода в эксплуатацию.

4.1. ПЕРИОДИЧЕСКИЕ ПРОВЕРКИ И ОБСЛУЖИВАНИЕ

Перед каждым использованием системы должна осуществляться тщательная визуальная проверка. Визуальную проверку проводит пользователь оборудования. Допускается использование анкерной системы в температурном режиме от - 50 до +50С.

В течение всего срока эксплуатации все компоненты системы должны подвергаться периодической проверке, которая включает в себя тщательный визуальный осмотр и проверку функциональности компонентов системы.

Перед началом использования системы, необходимо тщательно изучить инструкцию по ее эксплуатации. Следует проверить маркировку и карточку учета эксплуатации системы.

В карточку учета эксплуатации заносится идентификационная информация устройства (номер по каталогу, серийный номер, дата производства и т.д.), а также все результаты проверок и ремонтов.

Если устройство используется впервые, в карточку заносятся идентификационные данные устройства и дата ввода в эксплуатацию.

Если система использовалась ранее, необходимо проверить дату последней инспекционной проверки. Если прошло более 12 месяцев с момента последней записи об инспекционной проверке (или отметки о вводе в эксплуатацию), система не должна использоваться, а быть немедленно изъята из эксплуатации для прохождения инспекционной проверки.

Также важно убедиться, что пользователь не производил ремонт системы самостоятельно. Устройства, имеющее признаки ремонта или модификации пользователем должно быть изъято из эксплуатации.

При визуальном осмотре:

- Горизонтальная анкерная линия должна быть проверена по всей длине. Все резьбовые соединения не должны иметь признаки расстопорения. Мобильная точка крепления должна свободно перемещаться по линии.
- Все операции, такие как периодические проверки, изъятие устройства из эксплуатации, отметки о повреждениях или совершенном ремонте должны быть занесены в карточку учета эксплуатации устройства. Все записи в карточке осуществляются только компетентным лицом на предприятии, либо уполномоченным представителем производителя.



- Анкерная система изымается из эксплуатации, если во время проверки или использования данного оборудования его техническое состояние или корректность работы вызывают сомнения.
- Анкерная система, использовавшаяся в процессе замедления падения с высоты, должна быть немедленно изъята из эксплуатации для проведения проверки и сервисного обслуживания представителем производителя.
- Периодическая проверка должна проходить согласно документу «Чек-лист периодической проверки и ввода в эксплуатацию анкерной системы»

4.2. РЕКОМЕНДАЦИИ И ПРЕДОСТЕРЕЖЕНИЯ

Стационарная горизонтальная анкерная **M-FLEX** является анкерным устройством класса С, который соответствует ГОСТ EN 795-2019 ССБТ, ГОСТ EN/TS 16415-2015. Система не должна использоваться для подвешивания или перемещения грузов. Система должна использоваться вместе со средствами индивидуальной защиты от падения с высоты в соответствии с ГОСТ Р ЕН 363-2007. Средства индивидуальной защиты должны соединяться с системой при помощи соединительного элемента, соответствующего стандарту EN362.

Стационарная горизонтальная анкерная линия M-FLEX соответствует требованиям 31441.1-2001 (класс Gb, Da) и может быть использована в потенциально взрывоопасных средах указанных классов опасности.

Пользователи системы должны соблюдать рекомендации, содержащиеся в инструкции по эксплуатации, а также в инструкциях отдельных составляющих индивидуальной страховочной системы. ООО «Альптехнологии» не несет ответственности за использование системы не по назначению или в несоответствии с инструкцией по эксплуатации.

ЗАПРЕЩЕНО:

- устанавливать или использовать систему некомпетентными лицами без соответствующего разрешения со стороны производителя, без соответствующей подготовки и знаний или, в крайнем случае, без наблюдения со стороны лица, имеющего соответствующее разрешение, подготовку и знания;
- использовать линию, если маркировка на компонентах, устройстве защиты от падения или сигнальной табличке отсутствует либо неразборчива;
- использовать линию, в отношении которой за последние 12 месяцев не проводился периодический контроль компетентным лицом, давшим письменное разрешение на ее использование;
- устанавливать любые элементы линии, кроме описанных в отчете об обследовании и указанных в спецификации, в особенности сторонних производителей;
- вносить изменения в конструкцию или монтаж без надзора компетентных специалистов производителя или организации, уполномоченной производителем;
- использовать линию для подвешивания и закрепления грузов;
- проводить динамические и статические испытания линии, ее элементов, компонентов и подсистем;
- присоединять или отсоединять соединительную (соединительно-амортизирующую) подсистему от элементов и компонентов анкерной линии и страховочной привязи вне специально отведенных и обозначенных информационной табличкой мест;
- одновременно присоединяться к одной линии более чем трем лицам (если это не предусмотрено конструкцией);
- использовать не сертифицированные амортизаторы падения и амортизаторы других производителей;
- использовать линию по назначению, не предусмотренному настоящим руководством;
- устанавливать линию на конструкцию без предварительного обследования последней или при наличии отрицательного заключения в отношении установки системы;
- устанавливать линию иным образом, чем это предусмотрено настоящим руководством и/или проектом;
- использовать линию сверх установленного производителем срока службы;
- использовать подсистему для обеспечения безопасности пользователя, вес которого вместе с оборудованием превышает 150 кг;



- использовать линию, не проверив его совместимость с мобильной точкой крепления;
- использовать линию и СИЗ, которые остановили падение пользователя;
- использовать линию в чрезвычайно агрессивных средах;
- использовать линию вне диапазона температур от минус 50 до плюс 50 °С;
- использовать линию на недостаточной, на случай падения, высоте или при наличии препятствий на пути падения;
- выполнять ремонт линии или мобильной точки крепления без соответствующей подготовки и компетентности, письменно признаваемой компанией производителем;
- использовать линию без предварительно разработанного плана спасения на случай падения и зависания пользователя;
- использовать линию, если на работу одного из компонентов обеспечения безопасности оказывается воздействие или помехи со стороны другого компонента или элемента;
- использовать компоненты и элементы, не являющиеся оригинальными комплектующими анкерной линии ALPSAFE «M-FLEX».

В случае применения анкерной линии в условиях отрицательных температур и/или общепромышленных загрязнений (пыль, нефтепродукты и т.п.), необходимо исключать воздействие вышеуказанных условий на подвижные кулисы, передвигая её в места, где нет негативного воздействия или оснащённые специальной защитой. В противном случае образование льда, налипание слоя пыли, мазута и т.п. на анкерную точку приведёт к заклиниванию роликов анкерной точки **FX 610**, что нарушит функциональные параметры страховочной системы в целом;

В случае длительного простоя (отсутствия факта эксплуатации страховочной системы), необходимо проводить функциональную проверку элементов страховочной системы (СЗВТ – вытягивание/втягивание троса, проверки блокирующего механизма по средством резкого рывка; Подвижной анкерной точки – передвигая её по анкерной линии (проверки свободного вращения роликов) не реже двух раз в период семи календарных дней.

Использовать только с исправными средствами индивидуальной защиты (средства защиты втягивающего типа, карабины, страховочные привязи и т.д.).

После монтажа анкерной линии, установщик должен провести функциональное испытание в присутствии заказчика.

Функциональное испытание включает в себя:

- Функциональное испытание не включает в себя испытание анкерной линии в условиях статической или динамической нагрузки.
- Горизонтальные анкерные линии могут подвергаться функциональным и инспекционным проверкам, только обученными и сертифицированными компанией ООО «Альптехнологии» сотрудниками.

Следует отметить, что некоторые испытания оказывают разрушающее действие на анкерную линию, в результате чего может потребоваться замена нагружаемых деталей. Тип и условия испытаний должны определяться на этапе планирования и подлежат отдельному документированию (с указанием следующей информации: типа испытания, замена поврежденных компонентов).

4.3. ХРАНЕНИЕ, ТРАНСПОРТИРОВКА И УТИЛИЗАЦИЯ

Анкерная линия должна транспортироваться в специальной упаковке, обеспечивающей защиту от механических, химических и других повреждений, природных воздействий.

Хранить анкерную систему следует сухой и очищенной от загрязнений, при температуре от плюс 5° до плюс 30 °С, вдали от прямых солнечных лучей и отопительных приборов. В случае невозможности дальнейшего использования изделия, оно подлежит утилизации в соответствии с действующим законодательством.



5. СРОК ГОДНОСТИ И ГАРАНТИИ ЗАВОДА-ИЗГОТОВИТЕЛЯ

Срок хранения для анкерной линии при соблюдении правил периодической проверки изделий на отсутствие повреждений/ следов износа и условий хранения неограничен.

Гарантийный срок на любые дефекты материала или изготовления — 5 лет. Гарантия распространяется только на брак изготовителя и дефекты элементов устройства, выявленные в ходе периодического осмотра и функциональной проверки, при условии соблюдения правил по эксплуатации.

Срок службы - не ограничен при условии проведения периодических проверок ежегодно компетентным лицом и каждые пять лет производителем или его уполномоченным представителем.

Дата ввода в эксплуатацию указана на идентификационной табличке.

Утилизация согласно требованиям местного законодательства.

Фактический срок службы изделия зависит от определенных факторов: таких как интенсивность и частота использования, воздействие окружающей среды, компетентность пользователя, условия хранения и ухода и пр. Фактический срок службы изделия заканчивается, когда возникает один из факторов, перечисленных в разделе «Периодическая проверка».

Гарантия не распространяется на следующие случаи: нормальный износ и старение, изменение конструкции или переделка изделия, неправильное хранение и плохой уход, повреждения, наступившие в результате несчастного случая или по небрежности, нарушение правил хранения, транспортирования, а также использование изделия не по назначению, в случае отсутствия идентификационных маркировок производителя, при наличии следов механического, химического и теплового воздействия.

Внимание! В определенных случаях срок службы может сократиться до однократного использования, например: при работе с агрессивными химическими веществами, при экстремальных температурах, при контакте с острыми гранями, после воздействия динамической нагрузки или статических нагрузок более 15 кН и т. п.

ООО «Альптехнологии» не несет ответственности за последствия прямого, косвенного или другого ущерба, наступившего вследствие неправильного использования изделий. Помните, что несоблюдение правил эксплуатации и хранения потенциально опасно для вашей жизни и здоровья.

6. ТЕХНИЧЕСКОЕ ОБСЛУЖИВАНИЕ

6.1. ОБЩИЕ ТРЕБОВАНИЯ К ПЕРИОДИЧЕСКИМ ПРОВЕРКАМ

Анкерная линия **M-FLEX** не требует проведения специальных сервисных работ (обслуживания), однако не реже 1 раза в год должны проводиться периодические проверки компетентным лицом. И каждые пять лет - производителем или его уполномоченным представителем.

Результаты ввода / вывода из эксплуатации, данные о периодических проверках и ремонтах необходимо заносить в формуляр (п.7).

Также необходимо делать отметки о проведенных периодических проверках на инспекционной табличке.

В рамках периодических проверок необходимо проверить:

1. не был ли произведен ремонт устройства самостоятельно;
2. наличие механических повреждений, целостность анкерной линии, комплектность компонентов, наличие гаек, ослабленных элементов, закрепляющих устройство к конструкции, правильность перемещения тележки внутри линии;
3. проверить элементы на отсутствие признаков ржавчины и износ отдельных его компонентов.

При обнаружении значительных механических повреждений, деформации или возникновении каких-либо сомнений по поводу технического состояния средства защиты, оно незамедлительно должно быть изъято из эксплуатации.



6.2. ЧЕК-ЛИСТ ПО ПРОВЕРКЕ ГИБКОЙ АНКЕРНОЙ ЛИНИИ M-FLEX

Проверка проводится по следующим контрольным точкам:

Наименование	Признак	Да	Нет
Резьбовые соединения	Шайбы установлены	<input type="checkbox"/>	<input type="checkbox"/>
	Гайки установлены	<input type="checkbox"/>	<input type="checkbox"/>
Подвижная анкерная точка	Без видимых деформаций и разрушений	<input type="checkbox"/>	<input type="checkbox"/>
	Ролики вращаются, не имеют видимых следов коррозии или повреждений	<input type="checkbox"/>	<input type="checkbox"/>
	Ролики позволяют передвигаться тележке вдоль всей длины анкерной линии	<input type="checkbox"/>	<input type="checkbox"/>
	Противосъёмные/фиксирующие элементы на анкерной линии в рабочем состоянии, без следов коррозии или повреждений	<input type="checkbox"/>	<input type="checkbox"/>
Анкерная линия	Без видимых деформаций	<input type="checkbox"/>	<input type="checkbox"/>
	Без следов коррозии	<input type="checkbox"/>	<input type="checkbox"/>
	Без следов повреждений	<input type="checkbox"/>	<input type="checkbox"/>
Промежуточная анкерная точка	Шайбы установлены	<input type="checkbox"/>	<input type="checkbox"/>
	Гайки установлены	<input type="checkbox"/>	<input type="checkbox"/>
	Повреждения или коррозия отсутствуют	<input type="checkbox"/>	<input type="checkbox"/>
Концевая анкерная точка	Шайбы установлены	<input type="checkbox"/>	<input type="checkbox"/>
	Гайки установлены	<input type="checkbox"/>	<input type="checkbox"/>
	Повреждения или коррозия отсутствуют	<input type="checkbox"/>	<input type="checkbox"/>
Структурные анкера	Болтовые соединения затянуты	<input type="checkbox"/>	<input type="checkbox"/>
	Шайбы установлены	<input type="checkbox"/>	<input type="checkbox"/>
	Гайки установлены	<input type="checkbox"/>	<input type="checkbox"/>
	Отсутствуют разрушения основания (трещины, повреждения поверхности и тела основания ит.д.)	<input type="checkbox"/>	<input type="checkbox"/>
Функциональная проверка	Подвижная анкерная точка беспрепятственно проходит через промежуточные анкерные точки	<input type="checkbox"/>	<input type="checkbox"/>
	Противосъёмный механизм подвижной анкерной точки фиксирует её на анкерной линии	<input type="checkbox"/>	<input type="checkbox"/>
Инспекционная табличка	На табличке сделана отметка о проведенной периодической проверке	<input type="checkbox"/>	<input type="checkbox"/>



8. КОНТАКТЫ

ООО «Альптехнологии» является российским изготовителем средств индивидуальной и коллективной защиты от падения с высоты торговой марки **Alpsafe**.

ИЗГОТОВИТЕЛЬ:

ООО «Альптехнологии», 117216, Москва г., Куликовская ул., дом 20, помещение 1, комната 159.

Телефон 8(495)295-66-20,

EMAIL: info@alpsafe.ru,

www.alpsafe.ru

КОНТАКТНЫЕ ДАННЫЕ ДЛЯ ЗАКАЗОВ И КОНСУЛЬТАЦИИ ПО ТЕХНИЧЕСКИМ ВОПРОСАМ:

info@alpsafe.ru

+7 (495) 295-66-20

www.alpsafe.ru