

Модель	RAILS
Тип	D
Максимальная длина анкерной линии	Без ограничения
Количество пользователей	До 10 (десяти)
Температурный диапазон эксплуатации	От минус 50 °С до плюс 50°С

### Формуляр

Серийный номер	Место и дата установки	Количество пользователей
ФИО компетентного лица	Наименование, адрес и контактные данные поставщика/установщика	

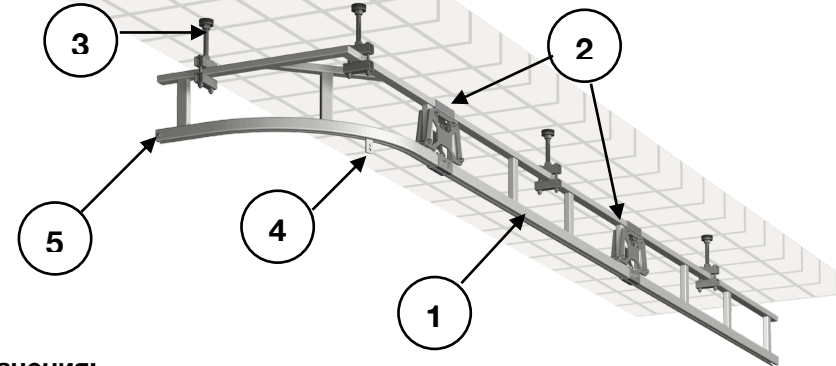
### Отметки о вводе в эксплуатацию, инспекционных осмотрах и выводе из эксплуатации

Дата внесения записи	Причина внесения записи	Обнаруженные дефекты/номер протокола	Результат инспекционного осмотра	ФИО и подпись компетентного лица	Дата следующего инспекционного осмотра
__/__/20__ г.	Ввод в эксплуатацию				__/__/20__ г.
__/__/20__ г.	Инспекционный осмотр				__/__/20__ г.
__/__/20__ г.					__/__/20__ г.
__/__/20__ г.					__/__/20__ г.
__/__/20__ г.					__/__/20__ г.
__/__/20__ г.					__/__/20__ г.
__/__/20__ г.					__/__/20__ г.
__/__/20__ г.					__/__/20__ г.
__/__/20__ г.					__/__/20__ г.
__/__/20__ г.					__/__/20__ г.

ООО «Альптехнологии»

### Паспорт

Горизонтальная. жёсткая анкерная линия



#### Обозначения:

1. анкерная линия из стального профиля с покрытием АКЗ;
2. соединитель сегментов анкерной линии;
3. держатель сегментов;
4. подвижная анкерная точка;
5. концевой ограничитель.

**Наименование изделия:** Жёсткая анкерная линия - модель RAILS, в соответствии с ГОСТ EN/TS 16415-2015 относится к анкерному устройству типа D (далее по тексту - Анкерная линия).

**Назначение:** Анкерная линия применяется в качестве элемента страховочной системы или системы позиционирования. Анкерная линия предназначена для остановки падения с высоты её пользователя, обеспечивает свободное перемещение пользователя вдоль анкерной линии. Рассчитана на одновременное использование 10-ю пользователями.

**Срок службы:** Определяется его состоянием по результатам проверок перед использованием и периодических инспекционных осмотров. Фиксированный срок службы не определён. Частое использование, условия эксплуатации или законодательные нормы могут сократить срок службы.

**Регламентирующие документы:** TP TC 019/2011 Технический регламент Таможенного союза "О безопасности средств индивидуальной защиты" (с изменениями на 28 мая 2019 года).

ГОСТ EN/TS 16415-2015 Система стандартов безопасности труда (ССБТ). Средства индивидуальной защиты от падения с высоты. Анкерные устройства для использования более чем одним человеком одновременно. Общие технические требования. Методы испытаний.

**Производитель:** ООО «Альптехнологии»

**Адрес производителя и контакты:**

123112, Российская Федерация, г. Москва, Набережная Пресненская д.10 строение 2 Э 11 пом.97 ком.2 ОФ 23. Телефон 8(495)295-66-20, E-mail: [info@ALPsafe.ru](mailto:info@ALPsafe.ru), [www.Alpsafe.ru](http://www.Alpsafe.ru)

## Гарантии Изготовителя

Срок хранения Анкерной линии не ограничен при соблюдении правил условий хранения.

Фактический срок службы Анкерной линии может быть прекращён при выявлении повреждений не совместимых с дальнейшей эксплуатацией во время инспекционного осмотра или после остановки падения.

Гарантия на Анкерную линию не действует в случае выявления:

1. Отсутствия отметки о вводе в эксплуатацию, проведённом инспекционным осмотре;
2. Отсутствия идентификационных маркировок;
3. Внесения изменения в конструкцию;
4. Следов воздействия - механического, термического или химического.

## Сведения о транспортировке, хранении, очистке и утилизации

Элементы анкерной линии должны транспортироваться в индивидуальной упаковке (картонной коробке, полиэтиленовых пакетах и т.п.) защищающей от механических повреждений.

Анкерная линия должна храниться в отапливаемом помещении при температуре от плюс 5 °С до плюс 30 °С, при этом, относительная влажность в помещении хранения не должна превышать 60%. Не допускается хранение в одном помещении с ГСМ и химически активными веществами.

При необходимости внешнюю поверхность Анкерной линии можно отчистить влажной мягкой тканью и тёплой водой, применение химически активных веществ для удаления грязи **ЗАПРЕЩАЕТСЯ**.

Чрезмерное скопление грязи, нефтепродуктов, краски и т.п. может негативно повлиять, как на перемещение подвижной анкерной точки, так и на прочность анкерной линии.

В случае отбраковки и отсутствии возможности проведения ремонтных работ для восстановления паспортных характеристик, элементы анкерной линии должны быть утилизированы в соответствии с действующим законодательством Российской Федерации или Государства, на территории которого Анкерная линия эксплуатировалась.

## Информация по эксплуатации

Эксплуатация Анкерной линии осуществляется в соответствии с правилами по охране труда при работе на высоте и действующими нормативными документами действующими на территории Российской Федерации или Государства, на территории которого она эксплуатировалась.

Перед использованием Анкерной линии необходимо внести в Формуляр: наименование компании установщика, контактные данные, серийный номер, дату ввода в эксплуатацию, дату о следующем инспекционном осмотре.

После ввода в эксплуатацию и перед каждым последующим использованием Анкерной линии, **пользователь обязан:**

1. Ознакомиться с инспекционной табличкой и убедиться в отсутствии необходимости проведения инспекционного осмотра, в случае необходимости проведения инспекционного осмотра, пользователь обязан прекратить работы связанные с использованием Анкерной линии и сообщить ответственному лицу о факте отсутствия отметки об инспекционном осмотре. В случае несчастного случая при эксплуатации анкерной линии без отметки об инспекционном осмотре, ответственность несёт лицо допустившее к работе сотрудника.
2. Убедиться в надёжности структурных анкеров
3. Убедиться в отсутствие коррозии или её следов.

Если Анкерная линия была использована для остановки падения или существует сомнение относительно пригодности Анкерной линии, его необходимо пометить как «не пригодное» и вывести из эксплуатации.

Интервалы периодических проверок в зависимости от интенсивности и среды эксплуатации:

- От редкого до не частого в нейтральной среде - ежегодно (каждые 12 месяцев);
- От умеренного до интенсивного в нейтральной среде - дважды или один раз в год (6-12 месяцев);
- От крайне интенсивного до непрерывного в агрессивной среде - ежемесячно или раз в квартал (1-3 месяца).

## ВАЖНО:

С подвижной анкерной точкой анкерной линии может соединяться компонент страховочной системы или системы для позиционирования, который так же имеет сертификат соответствия TP TC 019/2011.

Анкерную линию, рекомендуется защищать от повреждения металлическими конструкциями и абразивных поверхностей, от контакта с горячими поверхностями (горячими трубами), а также от воздействия ГСМ, агрессивных сред (химически активных веществ), в случае отсутствия возможности защитить анкерную линию от воздействия вышеуказанных неблагоприятных факторов, следует увеличить частоту инспекционных проверок Анкерной линии. Анкерная линия не должна подвергаться воздействию электрического тока (касаться линий электропередачи).

## Запрещается

1. Выполнять какие-либо модификации Анкерной линии. Любой ремонт может выполняться только производителем или его авторизованным представителем;
2. Использовать Анкерную линию не по назначению;
3. Совместное использование элементов системы, снижающие свойства безопасности дру
4. Использовать Анкерной линии с явными дефектами (коррозия, трещины, деформация);
5. Использовать Анкерную линию, участвовавшую в остановке падения.

Для исключения последствий возникающих «Синдрома подвешенного состояния» (децентрализации кровотока, депонирования крови в периферических сосудах и дисбаланса в работе сердечно-сосудистой и дыхательных систем), что может привести к ортостатическим нарушениям, вплоть до потери сознания и смерти человека, должен быть разработан план спасения и эвакуации, который позволит в срок не более 10-ти минут слasti и эвакуировать пострадавшего.

**Более подробная информация об Анкерной Линии доступна в Руководстве по эксплуатации Анкерной линии.**



## Инструкция по монтажу

Монтаж Анкерной линии должен быть выполнен только уполномоченной производителем организацией, которая несет полную ответственность за качество установки. Производитель или дистрибутор не несут ответственности за риск, возникающий при не соблюдении рекомендаций по монтажу.

При возникновении каких-либо вопросов при выполнении монтажа необходимо связаться с производителем или его уполномоченным представителем для получения необходимой информации.

При монтаже устройства должны использоваться исключительно оригинальные элементы, поставляемые производителем. Метрический крепеж должен соответствовать требованиям, содержащимся в руководстве по эксплуатации. Способ монтажа, особенно расположение элементов и место их крепления, а также способ соединения элементов между собой, должен соответствовать требованиям, приведенным в руководстве по эксплуатации.

Ниже представленная схема сборки Анкерной линии:

